



Durchflussmesser



INECO

**Air and Vacuum
Components**

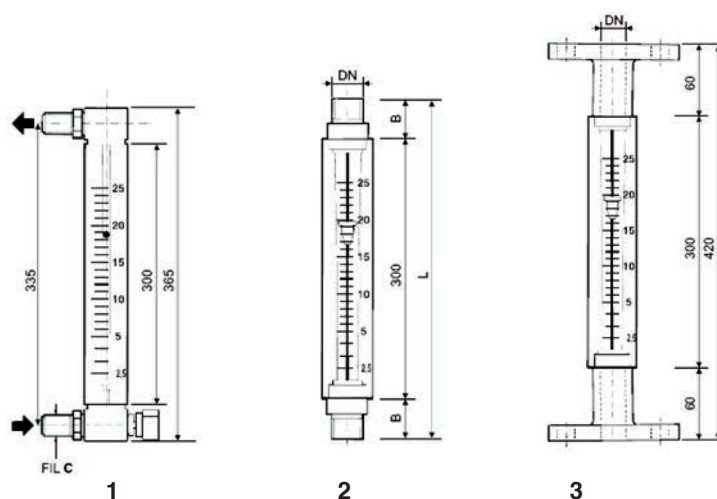
www.in-eco.de

1

Durchflussmesser

Durchflussmesser / model LB/89

Labor-Durchflussmesser



Die Durchflussmesser LB/89 sind zum momentanen Messen eines kleinen Durchflusses von Flüssigkeiten und Gasen geeignet. Die Durchflussmesser können seitlichen oder achsialen Gewindeanschluss oder achsialen Flanschanschluss haben. Die Durchflussmesser bestehen nur aus Polymethylmethakrylat (PMMA). Die max. Temperaturbeständigkeit beträgt 70 °C. Auf Anfrage können die Durchflussmesser mit Anzeige min./max. Durchfluss geliefert werden.

Variante:

1. mit vernickeltem Messing- oder Edelstahlnadelventil
2. mit achsialem Gewindeanschluss aus PVC oder AISI 304
3. mit Flanschanschluss aus PVC oder AISI 304

Max. Temperaturbeständigkeit: 70 °C.

Maximaler geprüfter Druck: 10 bar.

Genauigkeit: +/- 5 %.

Luft l/min	Wasser l/h	C	Flanschanschluss DN	B	C	L
10	25	3/8" 1/2"	10 - 15	35	35	370
20	60					
30	100					
50	150					
70	200					

Luft m³/h	Wasser l/h	C	Flanschanschluss DN	B	C	L
6 8 10	320	1/2"	10 - 15	40	40	380
	420					
	600					
	800					

Ausführung / model R

Durchflussmesser aus Akrylat (PMMA) zum Messen kleiner und mittlerer Durchflüsse

Seiten 1 aus 2



Die Durchflussmesser „R“ bestehen nur aus Polymethylmethakrylat (PMMA) mit kalibriertem poliertem konischem Messloch, das direkt im Gehäuse angebracht ist. Die max. Temperaturbeständigkeit beträgt 70 °C. Der geführte oder lose Schwimmer besteht aus verschiedenen Werkstoffen: Edelstahl AISI 316, Hastelloy, PVC, PTFE, Moplen, usw. Die Durchflussmesser können einen seitlichen oder achsialen Gewindeanschluss oder einen achsialen Flanschanschluss haben. Die Durchflussmesser können auf Anfrage auch für PN16, PN25, PN40 hergestellt werden. Auf Anfrage können die Durchflussmesser mit der Anzeige min./max. Durchfluss geliefert werden.

Max. Temperaturbeständigkeit: 70 °C.

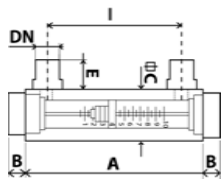
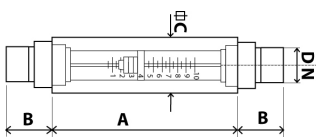
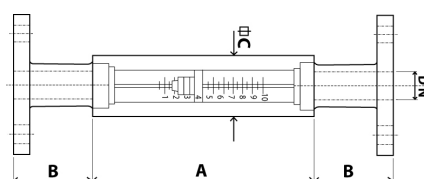
Max. geprüfter Druck: 10 bar, PN16, PN25, PN40.

Genauigkeit des Geräts: +/- -5 %.

Ausführung / model R

Durchflussmesser aus Akrylat (PMMA) zum Messen kleiner und mittlerer Durchflüsse

Seite 2 aus 2

seitlicher Gewindeanschluss**achsialer Gewindeanschluss****achsialer Flanschanschluss**

Typ	Wasser l/h	Luft m³/h	Gewindeanschluss				seitlicher Anschluss			
			DN	A	B	C	DN	A	B	C
R1	120	6	1/2"	127	35	40	15	127	60	35
	200	8								
	300	10								
	400	12								
	500	12								
R2	600	15	1/2"	160	40	45	15	160	80	40
	800	15	1/2"							
	1200	15	3/4"							
	1500	25	3/4"							
	2000	25	1"							
R3	3000	40	1"	190	40	50	25	190	80	45
	4000									
R4	6000	60	1"	190	40	60	40	190	80	60
	8000	60	1 1/4"							
	12000	100	1 1/2"							

Typ	seitlicher Gewindeanschluss					
	DN	A	B	C	E	I
R1	3/8" - 1/2"	127	15	40	40	95
R2	1/2" - 3/4" - 1"	160	15	45	45	115
R3	3/4" - 1"	190	15	50	50	125
R4	1" - 1 1/4" - 1 1/2"	238	16	60	40	165

Ausführung / model PL

Durchflussmesser aus Akrylat (PMMA) zum Messen großer Durchflüsse

Seite 1 aus 2



Die Durchflussmesser „PL“ bestehen nur aus Polymethylmethakrylat (PMMA) mit kalibriertem poliertem konischem Messloch, das direkt im Gehäuse angebracht ist. Die max. Temperaturbeständigkeit beträgt 70 °C. Der geführte oder lose Schwimmer besteht aus verschiedenen Werkstoffen: Edelstahl AISI 316, Hastelloy, PVC, PTFE, Moplen, usw. Die Durchflussmesser können einen seitlichen oder achsialen Gewindeanschluss oder einen achsialen Flanschanschluss haben. Die Durchflussmesser können auf Anfrage auch für PN16, PN25, PN40 hergestellt werden. Auf Anfrage können die Durchflussmesser mit der Anzeige min./max. Durchfluss geliefert werden.

Max. Temperaturbeständigkeit: 70 °C.

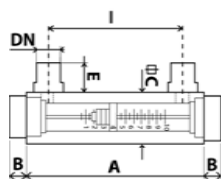
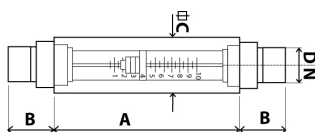
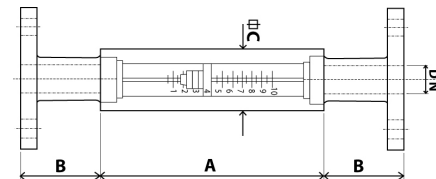
Max. geprüfter Druck: 10 bar, PN16, PN25, PN40.

Genauigkeit des Geräts: +/- -5 %.

Ausführung / model PL

Durchflussmesser aus Akrylat (PMMA) zum Messen großer Durchflüsse

Seite 2 aus 2

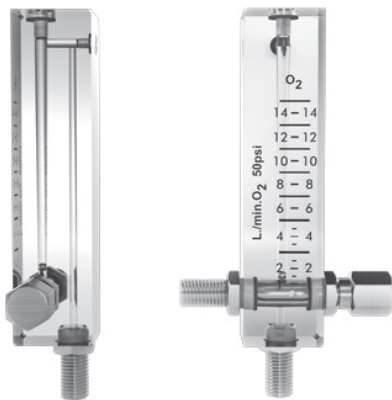
seitlicher Gewindeanschluss**achsialer Gewindeanschluss****achsialer Flanschanschluss**

Typ	Wasser l/h	Luft m³/h	Gewindeanschluss				seitlicher Anschluss			
			DN	A	B	C	DN	A	B	C
PL1	200	6	1/2"	180	35	40	15	180	60	35
	400	8					20			
	600	10					25			
PL2	800	15	1/2"	220	40	45	15	220	80	40
	1200		3/4"				20			
	2000	25	1"				25			
PL3	4000	40	1"	260	40	50	25	260	80	45
PL4	6000	60	1 1/2"	260	40	60	40	260	80	60
PL5	12000	100	1 1/2"	260	40	75	40	260	80	75
	15000		2"				50			
	20000		2 1/2"				65			
	30000		2 1/2"				65			

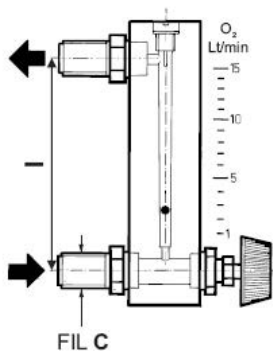
Typ	seitlicher Gewindeanschluss					
	DN	A	B	C	E	I
PL1	3/8" - 1/2"	180	15	40	35	145
PL2	1/2" - 3/4" - 1"	220	15	45	35	175
PL3	3/4" - 1"	260	15	50	40	195
PL4	1" - 1 1/4" - 1 1/2"	260	15	60	40	195
PL5	1 1/2" - 2" - 2 1/2"	260	82,5	75	45	350

Ausführung / model A/M

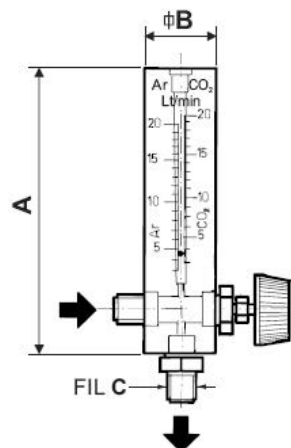
Durchflussmesser aus Akrylat (PMMA) für kleine Durchflüsse



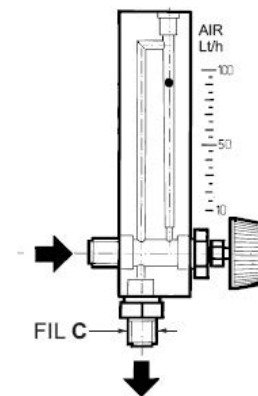
Die A/M Baureihe der Durchflussmesser ist zum Messen kleiner Durchflüsse von Flüssigkeiten und Gasen gut geeignet. Die Durchflussmesser bestehen aus Polymethylmethakrylat (PMMA) mit konischem Messloch, das direkt im Gehäuse des Messgeräts angebracht ist. Die max. Temperaturbeständigkeit beträgt 70 °C. Der Schwimmer ist in der Regel kugelig, aus Edelstahl AISI 316. Je nach dem gemessenen Medium kann er aus Nylon, Glas, Aluminium oder aus einem anderen Werkstoff hergestellt werden. Um das Medium zum Sollwert dosieren zu können, ist der Durchflussmesser mit einem Nadelventil aus vernickeltem Messing oder Edelstahl ausgestattet. Der Durchflussmesser wird mit einem seitlichem und rechteckigem Gewindeanschluss hergestellt.

Max. Temperaturbeständigkeit: 70°C.**Maximaler geprüfter Druck: 10 bar.****Genauigkeit: +/- 5%.**

seitlicher Anschluss



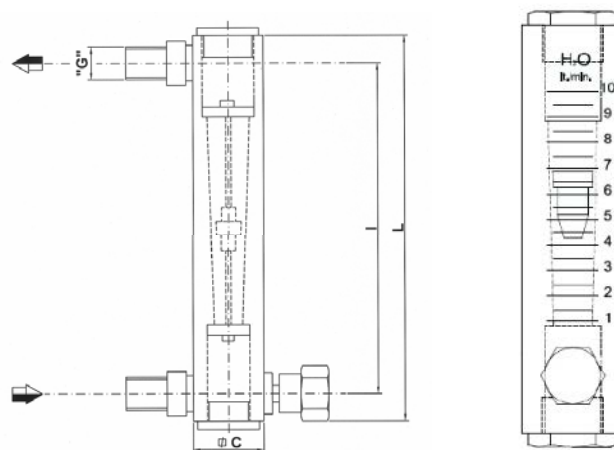
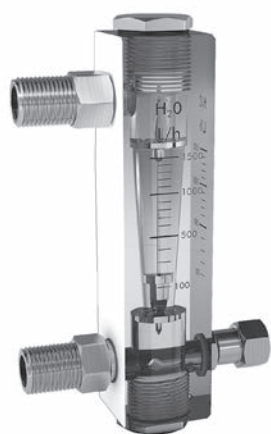
rechteckiger Anschluss

frontaler Typ
rechteckiger Anschluss

Typ	A	B	C "	I	Bauart	Wasser l/h max	Luft l/min., P.A. max.
a-m 95	95	30	1/4"- 3/8"	65	1 * 2 * 3	40	15
a-m 105	105	30	1/4"- 3/8"	75	1 * 2 * 3	40	30
a-m 120	120	30	1/4"- 3/8"	90	1 * 2 * 3	50	35
a-m 145	145	30	1/4"- 3/8"	115	1 * 2 * 3	120	50
a-m 185	185	30	3/8"	155	1	150	80

Ausführung / model R-R

Durchflussmesser aus Akrylat (PMMA) für kleine und mittlere Durchflüsse mit Nadelventil



Die „R-R“ Baureihe der Durchflussmesser mit Nadelventil wird ausschließlich aus Polymethylmethakrylat (PMMA) und mit Anzeige aus verschiedenen Werkstoffen hergestellt: AISI 316, Hastelloy oder PVC für aggressive Flüssigkeiten. Die max. Temperaturbeständigkeit beträgt 70 °C. Die Durchflussmesser sind mit einem Nadelventil aus vernickeltem Messing oder Edelstahl versehen und haben einen seitlichen Gewindeanschluss.

Max. Temperaturbeständigkeit: 70 °C.

Maximaler geprüfter Druck: 10 bar.

Genauigkeit: +/- 5%.

Typ	Standarddurchfluss		Gewindeanschluss			
	Wasser	Luft	G	L	I	C
	l/h	m ³ /h				
R-1/R	120	6	3/8" - 1/2"	160	115	40
	200					
	300	8				
	400					
R-2/R	500	10	3/8" - 1/2"	190	140	45
	600					
	800	15				
	1200					
	1500	25				
	2000					

Ausführung / model A/S

Durchflussmesser zum Messen kleiner Durchflüsse



Die Durchflussmesser A/S bestehen aus Polymethylmethakrylat (PMMA) und sind am Metallgehäuse mit einem Nadelregelventil befestigt. Die max. Temperaturbeständigkeit beträgt 70 °C. Die Durchflussmesser mit rechteckigem Anschluss sind zum Messen der Durchflüsse von therapeutischen Gasen oder Schweissgasen (Sauerstoff, Luft, Stickstoff, Distickstoffoxid usw.) gut geeignet.

Max. Temperaturbeständigkeit: 70 °C.

Maximaler geprüfter Druck: 10 bar.

Genauigkeit: +/- 5 %.

Ausführung / model MK

Direkt ablesbare Durchflussmesser

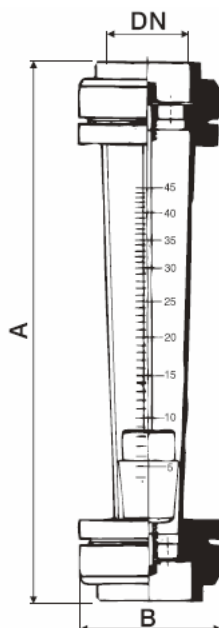


Der Normanschluss ermöglicht einen schnellen Einbau und reduziert die Wartungszeit. Das Gehäuse besteht aus Antacid-PVC (die max. Temperaturbeständigkeit beträgt 75 °C), auf Anfrage kann der Durchflussmesser aus Polypropylen hergestellt werden, wodurch die Betriebstemperaturerhöhung bis auf 100 °C erhöht werden kann. Der Schwimmer wird aus Edelstahl AISI 316 hergestellt, nach kundenspezifischen Anforderungen kann er auch aus PVC, PTFE usw. ausgeführt werden. Die Durchflussmesser haben einen achsialen Gewindeanschluss.

Max. Temperaturbeständigkeit: Antacid-PVC: 75 °C, Polypropylen: 100 °C.

Maximaler geprüfter Druck: 10 bar.

Genauigkeit: +/-5%.



Typ	Wasser l/h	Luft m ³ /h	Gewindeanschluss DN	A	B
MKF	320	6	1/2"	430	80
	420	8	3/4"		
	600	10	1"		
	800	10	1"		
MKE	1200	20	3/4"	430	80
	1500		1"		
MKD/4	2000	40	3/4"	430	100
	2500		1"		
	3500		1"		
MKD/5	4000	60	1"	430	100
	5000		1 1/4"		
MKC	6000	80	1 1/2"	540	100
	8000		1"		
	10000		1 1/4"		
MKB	12500	130	1 1/2"	540	120
	15000		2"		
	20000		2"		
MKA	25000	160	2"	540	140
	30000	160	2"		
	37000	250	2 1/2"		
	37000	250	3"		

Ausführung / model BC

Direkt ablesbare Durchflussmesser für mittleren Durchfluss



Die Durchflussmesser vom Typ BC sind Geräte zum Messen der Durchflüsse von Flüssigkeiten und verflüssigten Gasen. Der Wert des momentanen Durchflusses kann mit hoher Genauigkeit auf der Skala abgelesen werden, die am kalibrierten, konischen Gehäuse aus Polycarbonat (Makrolon) eingepreßt ist - die max. Temperaturbeständigkeit beträgt 120 °C. Möglich ist auch die Ausführung aus Polysulfon (ungiftig und unzerbrechlich) - die max. Temperaturbeständigkeit beträgt hier 160 °C. Der Durchflussmesser kann einen Flansch- oder Gewindeanschluss haben.

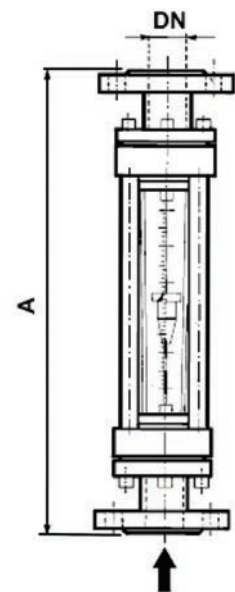
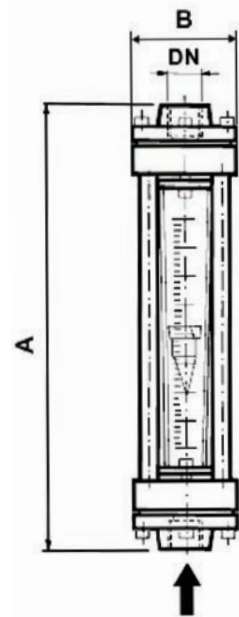
Andere Merkmale:

einfacher Einbau, wartungsfreundlich Der Durchflussmesser kann mit der Anzeige min./max. Durchfluss geliefert werden.

Max. Temperaturbeständigkeit: Polykarbonat - 120 °C, Polysulfon - 160 °C.

Maximaler geprüfter Druck: 10 bar.

Genauigkeit: +/- 5%.



Typ	Wasser l/h	Luft m³/h	B		Gewindeanschluss			seitlicher Anschluss		
			AISI	PVC	Metall A	PVC A	DN	AISI A	PVC A	DN
BC-3	320	6	79	90	372	420	1/2"	504	528	15
	420	8					3/4"			20
	600	10					1"			25
	800	10					1"			25
BC-3b	1200	20	79	90	372	420	3/4"	504	528	20
	1500						1"			25
BC-4	2000	40	89	100	380	428	3/4"	508	532	20
	2500						1"			25
	3500						1"			25
BC-5b	4000	60	112	120	380	428	1 1/4"	508	562	32
	5000						1 1/2"			40
	6000						1 1/2"			40

Ausführung / model BC/K

Für großen Durchfluss



Die Durchflussmesser vom Typ BC sind Geräte zum Messen der Durchflüsse von Flüssigkeiten und verflüssigten Gasen. Der Wert des momentanen Durchflusses kann mit hoher Genauigkeit auf der Skala abgelesen werden, die am kalibrierten, konischen Gehäuse aus Polycarbonat (Makrolon) eingepreßt ist - die max. Temperaturbeständigkeit beträgt 120 °C. Möglich ist auch die Ausführung aus Polysulfon (ungiftig und unzerbrechlich) - die max. Temperaturbeständigkeit beträgt hier 160 °C. Der Durchflussmesser kann einen Flansch- oder Gewindeanschluss haben.

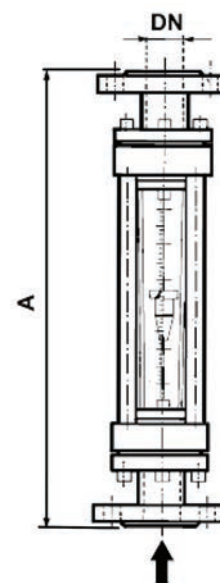
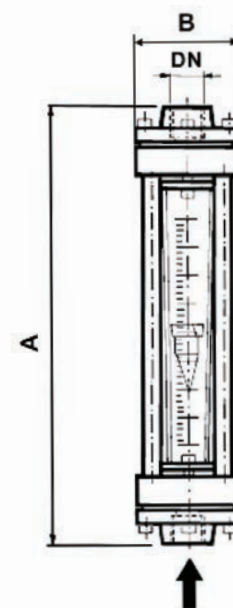
Andere Merkmale:

einfacher Einbau, wartungsfreundlich Der Durchflussmesser kann mit der Anzeige min./max. Durchfluss geliefert werden.

Max. Temperaturbeständigkeit: Polykarbonat - 120 °C, Polysulfon - 160 °C.

Maximaler geprüfter Druck: 10 bar.

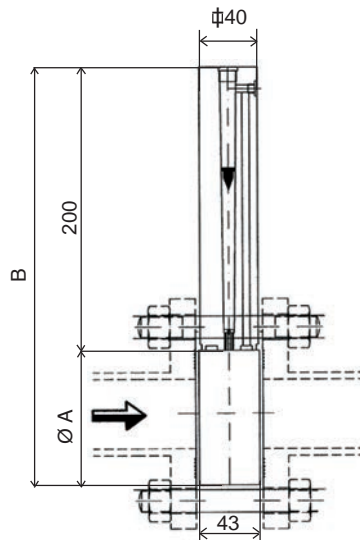
Genauigkeit: +/- 5%.



Typ	Wasser l/h	Luft m³/h	B		Gewindeanschluss			seitlicher Anschluss		
			AISI	PVC	Metall A	PVC A	DN	AISI A	PVC A	DN
BC-K1	5000	80	112	120	485	533	1 ¼"	613	667	32
	6000						1 ¼"			32
	8000						1 ½"			40
BC-K2	10000	130	138	140	481	557	1 ½"	615	679	40
	12500						1 ½"			40
	15000						2"			50
BC-K3	20000	160	148	150	485	569	2"	625	679	50
	25000	160					2"			50
	30000	160					2 ½"			65
	37000	250					3"			80
	45000	250					3"			80

Ausführung / model OP

Horizontaldurchflussmesser mit Zwischenflanschanschluss mit Messblende



Hinweis:

Der Durchflussmesser muss so angebracht werden, dass vor und hinter ihm eine gerade Rohrleitung in der Länge der 10-fachen Rohrennenweite (10 x DN) vorhanden bleibt. Dies ist wegen der Genauigkeit der Messung unbedingt einzuhalten.

Der OP Durchflussmesser ist kompakt, leicht und mit einem Sichtteil des Messbereichs im transparenten Teil des stoßfesten Polymethylmethakrylat (PMMA) ausgestattet. Die max. Temperaturbeständigkeit beträgt 70 °C. Dieser Durchflussmesser wird dort eingesetzt, wo die Prüfung und Messung eines großen Bereichs beim Raummangel notwendig ist. Er ist nur für horizontale Rohrleitungen geeignet. Die Wartungen und Reinigungen des Akrylatmessgeräts verlaufen sehr einfach. Die Baureihe der „OP“ Durchflussmesser ist für Abwasseranlagen, nichtbrennbare Flüssigkeiten, Weinindustrie, Heizwerke usw. gut geeignet.

Max. Temperaturbeständigkeit: 70 °C.

Max. geprüfter Druck bei der Metallausführung: PN 16.

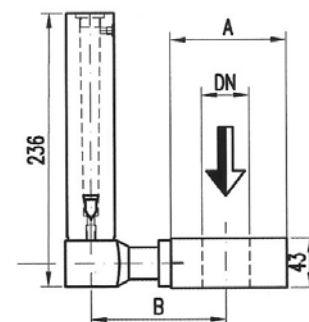
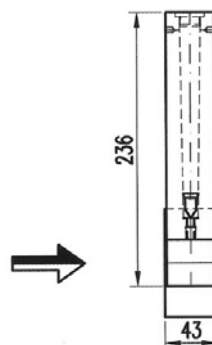
Max. geprüfter Druck bei der Kunststoffausführung: PN 10.

Genauigkeit: +/- 5 %.

TYP	Max. mögliche Bereiche WASSER m ³ /h	UNI PN 10			ASA 150		
		DN	A	B	DN	A	B
OP-40	11-15 - 24 - 32	40	92	288	1 ½"	83	279
OP-50	25 - 35 - 54 - 70	50	107	304	2"	102	298
OP-65	40 - 54 - 80 - 110	65	127	323	2 ½"	121	317
OP-80	70 - 95 - 130 - 180	80	142	338	3"	134	331
OP-100	80 - 110 - 180 - 250	100	162	358	4"	172	368
OP-125	160 - 220 - 300 - 400	125	192	388	5"	194	390
OP-150	180 - 250 - 400 - 520	150	218	414	6"	220	416
OP-200	320 - 420 - 700 - 900	200	273	469	8"	277	473

Ausführung / model PD

Gelenkdurchflussmesser mit Zwischenflanschanschluss mit Messblende



Der OP Durchflussmesser ist kompakt, leicht und mit einem Sichtteil des Messbereichs im transparenten Teil des stoßfesten Polymethylmethakrylat (PMMA) ausgestattet. Die max. Temperaturbeständigkeit beträgt 70 °C. Dieser Durchflussmesser wird dort eingesetzt, wo die Prüfung und Messung eines großen Bereichs beim Raumangel notwendig ist. Er ist nur für horizontale Rohrleitungen geeignet. Die Wartungen und Reinigungen des Akrylatmessgeräts verlaufen sehr einfach. Die Baureihe der „OP“ Durchflussmesser ist für Abwasseranlagen, nichtbrennbare Flüssigkeiten, Weinindustrie, Heizwerke usw. gut geeignet.

Max. Temperaturbeständigkeit: 70 °C.

Max. geprüfter Druck bei der Metallausführung: PN 16.

Max. geprüfter Druck bei der Kunststoffausführung: PN 10.

Genauigkeit: +/- 5 %.

Hinweis:

Der Durchflussmesser muss so angebracht werden, dass vor und hinter ihm eine gerade Rohrleitung in der Länge der 10-fachen Rohrnennweite (10 x DN) vorhanden bleibt. Dies ist wegen der Genauigkeit der Messung unbedingt einzuhalten.

TYP	Max. mögliche Bereiche WASSER m3/h	UNI PN 10			ASA 150		
		DN	A	B	DN	A	B
PD-40	20 - 32	40	92	110	1 ½"	83	107
PD-50	45 - 70	50	107	120	2"	102	123
PD-65	70 - 110	65	127	130	2 ½"	121	127
PD-80	110 - 180	80	142	138	3"	134	134
PD-100	160 - 250	100	162	149	4"	172	154
PD-125	270 - 420	125	192	164	5"	194	165
PD-150	330 - 520	150	218	177	6"	220	178
PD-200	580 - 900	200	273	205	8"	277	207

Ausführung / model T

Gelenkdurchflussmesser mit Zwischenflanschanschluss mit Messblende

Seite 1 aus 2



Die Durchflussmesser vom Typ „T“ mit Messblende sind zur Prüfung großer Durchflüsse geeignet. Das Gehäuse des Durchflussmessers besteht aus **Polykarbonat (max. Temperaturbeständigkeit 120 °C) oder Polysulfon (max. Temperaturbeständigkeit 160 °C)**. Bei Verwendung von geeigneten Werkstoffen können die Durchflussmesser auch zum Messen chemisch aggressiver Flüssigkeiten eingesetzt werden. Der Durchflussmesser kann an horizontale oder vertikale Rohrleitungen mit aufsteigendem oder absteigendem, rechtem oder linkem Durchfluss befestigt werden.

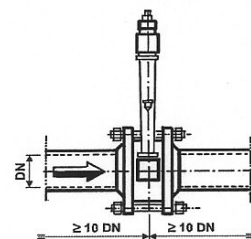
Auf Anfrage kann das Messgerät ferngesteuert und mit der Anzeige min./max. Durchfluss geliefert werden. PN25 und PN40.

Maximaler geprüfter Druck: 16 bar.

Genauigkeit: +/-5 %.

Hinweis:

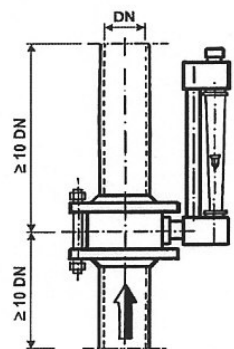
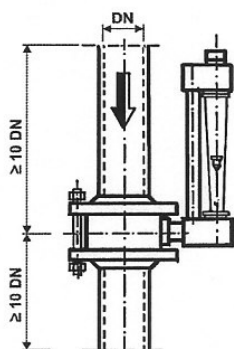
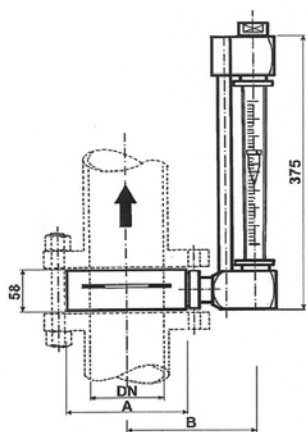
Der Durchflussmesser muss so angebracht werden, dass vor und hinter ihm eine gerade Rohrleitung in der Länge der 10-fachen Rohrnennweite (10 x DN) vorhanden bleibt. Dies ist wegen der Genauigkeit der Messung unbedingt einzuhalten.



Ausführung / model T

Gelenkdurchflussmesser mit Zwischenflanschanschluss mit Messblende

Seite 2 aus 2

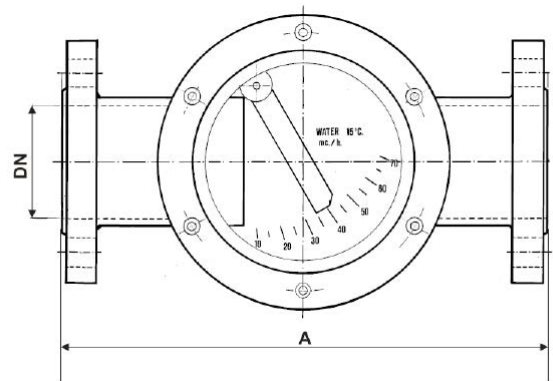


Typ	Wasser	UNI PN 10			ASA 150		
	m ³ /h	DN	A	B	DN	A	B
T-40	25	40	92	127	1 ½"	83	131
T-50	50	50	107	136	2"	102	138
T-65	80	65	127	147	2 ½"	121	148
T-80	130	80	142	156	3"	134	154
T-100	200	100	162	166	4"	172	173
T-125	300	125	192	180	5"	194	184
T-150	450	150	218	195	6"	220	197
T-200	800	200	270	223	8"	277	225
T-250	1000	250	328	281	10"	337	285
T-300	1000	300	378	308	12"	406	319

Model	Variante der Ausführung - Durchfluss (m ³ /h)							
T-40	5	6	8	12	15	18	22	25
T-50	8	12	18	22	25	30	40	50
T-65	25	30	40	50	60	80		
T-80	30	40	50	60	80	100	130	
T-100	50	60	80	100	120	130	150	200
T-125	100	120	160	200	270	300		
T-150	100	120	150	200	270	300	350	450
T-200	220	420	640	800				
T-250	350	450	500	600	800	1000	1200	1500
T-300	500	600	800	1000	1200	1500		

Ausführung / model W

Sichtanzeigen des Durchflusses mit Schauglas



Die Sichtanzeigen des Durchflusses mit Schauglas Ausführung „W“ sind Anzeigen des Durchflusses für die Sichtprüfung der Flüssigkeiten in industriellen Prozessen und für mechanische Außenerkennung der sehr verunreinigten Flüssigkeiten. Die Durchflussmesser werden aus verschiedenen Werkstoffen mit beweglicher Schaufelanzeige des freien Durchflusses hergestellt.

Der Durchflussmesser kann einen axialen Gewinde- oder Flanschanschluss haben. Mit der eingebauten NBR Dichtung liegt die Temperaturbeständigkeit der Durchflussmesser bei 100 °C, mit Teflondichtung bei 250 °C.

Die Durchflussmesser können nur an der horizontalen Rohrleitung befestigt werden. Je nach Wunsch können die Durchflussmesser für PN16, PN25, PN40 hergestellt werden.

Max. Temperaturbeständigkeit: 250 °C.

Maximaler Betriebsdruck: 10 bar, PN16, PN25, PN40.

Genauigkeit: +/- 10 %.

Typ	m ³ /h max.	A	Flansche DN	Gewinde (")
W-40	12	260	40	1 1/2"
W-50	20	280	50	2"
W-65	40	300	65	2 1/2"
W-80	60	330	80	3"
W-100	100	400	100	4"
W-125	150	420	125	5"
W-150	200	420	150	6"
W-200	250	520	200	8"

INECO

IN-ECO, spol. s r.o.
Radlinského 13
Ružomberok, 034 01
T +421 44 430 46 62
F +421 44 430 46 63
E: info@in-eco.sk
www.in-eco.de